

M03 SRG 100

Teknik Detaylar / Installation Guide

Ventilation • Door Hardware



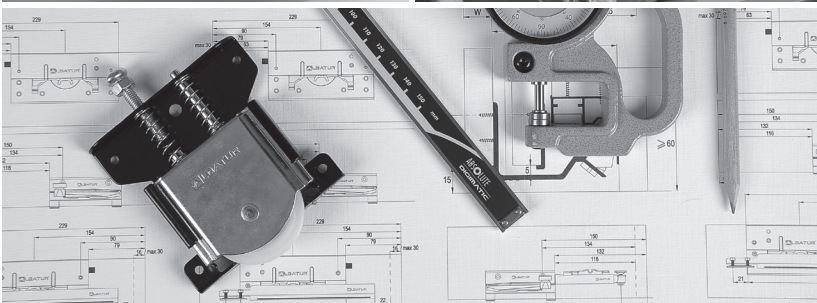
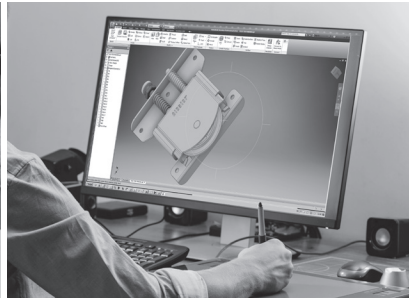
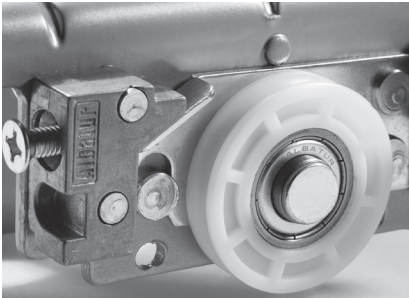
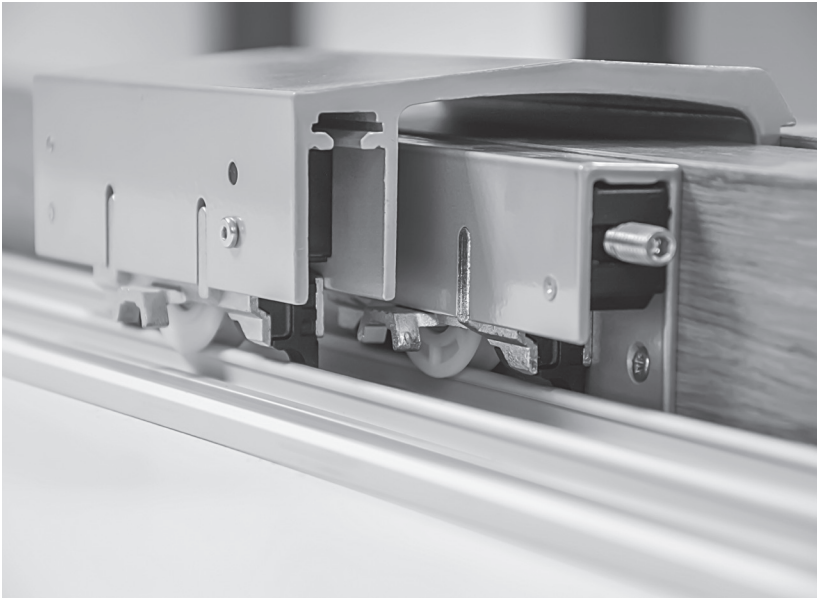
www.albaturas.com



Sliding Systems • Decorative

Sürgü Sistemler • Kapı Donanımları • Dekoratif Menfezler

ALBATUR[®]
produces quality



M03 SRG 100

60 KG AYARLI SÜRME KAPAK SİSTEMİ 18 - 22 MM

60 KG ADJUSTABLE SLIDING DOOR SYSTEM 18 - 22 MM



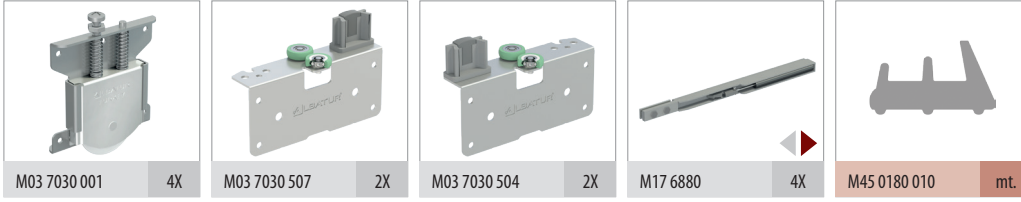
Ürün Bilgilendirme

- Kolay ve pratik montaj imkanı sunar.
- Dolap üzerinde delik açılmadan mekanizmalar vidalama yoluyla montaj edilebilir.
- 18 - 22 mm kalınlıktaki kapaklara kullanıma uygundur.
- İçten çalışan mekanizma modelidir.
- Çift yöne yavaşlatıcı uygulanabilir.
- Taşıma kapasitesi 1 kapak için 60 kg'dır.
- 2 - 3 - 4 Kapaklı uygulamalara uygundur.
- Taşıyıcı alt mekanizmalarda ---- kaplı rulman kullanılmaktadır.
- Üst klavuzlarda poliüretan kaplı çift rulmanlı sistem mevcuttur.
- SRG sistemlerinde 1 set : 2 kapak mekanizma + 4 adet yavaşlatıcı + üst ray + alt ray içermektedir.
- Ürünün montaj videosunu www.albaturas.com sitemizden izleyebilirsiniz.

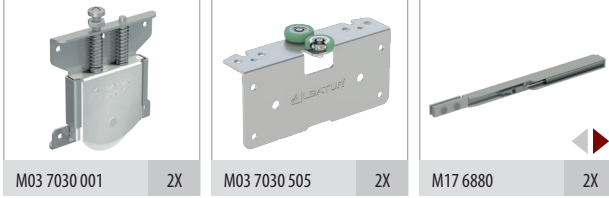
Product Information

- Able to adjust the carrier by using the special screw until the system is perfectly aligned.
- Easy and quick mounting
- Does not require pre-treatment prior to mounting on the door
- Assembly with 18 -22 mm wood panel
- The system works in wardrobe
- Able to use soft closer in two side
- Maximum carrying capacity is 60 kg per door
- Able to use 2 or 3 or 4 door
- Carrier mechanism includes rollers that made ballbearing and pom enjection
- Upper slider mechanism includes rollers that made ballbearing and tpu enjection
- SRG 100 : 1 set inculeds (2 door mechanism with 4 pcs soft closers + upper rails + bottom rails)
- You can follow installation videos of our products on www.albaturas.com

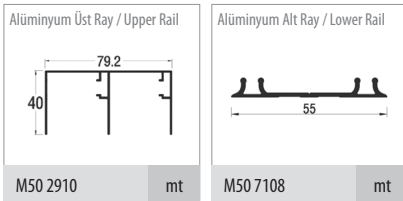
► M03 SRG 100 1 Set İçeriği / 1 Set Includes



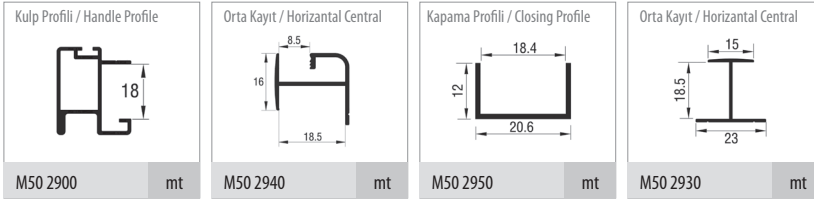
► M03 SRG 100 C Opsiyonel 3. İç Kapak / Optional 3. Internal Door



► Ray Profilleri / Rail Profiles



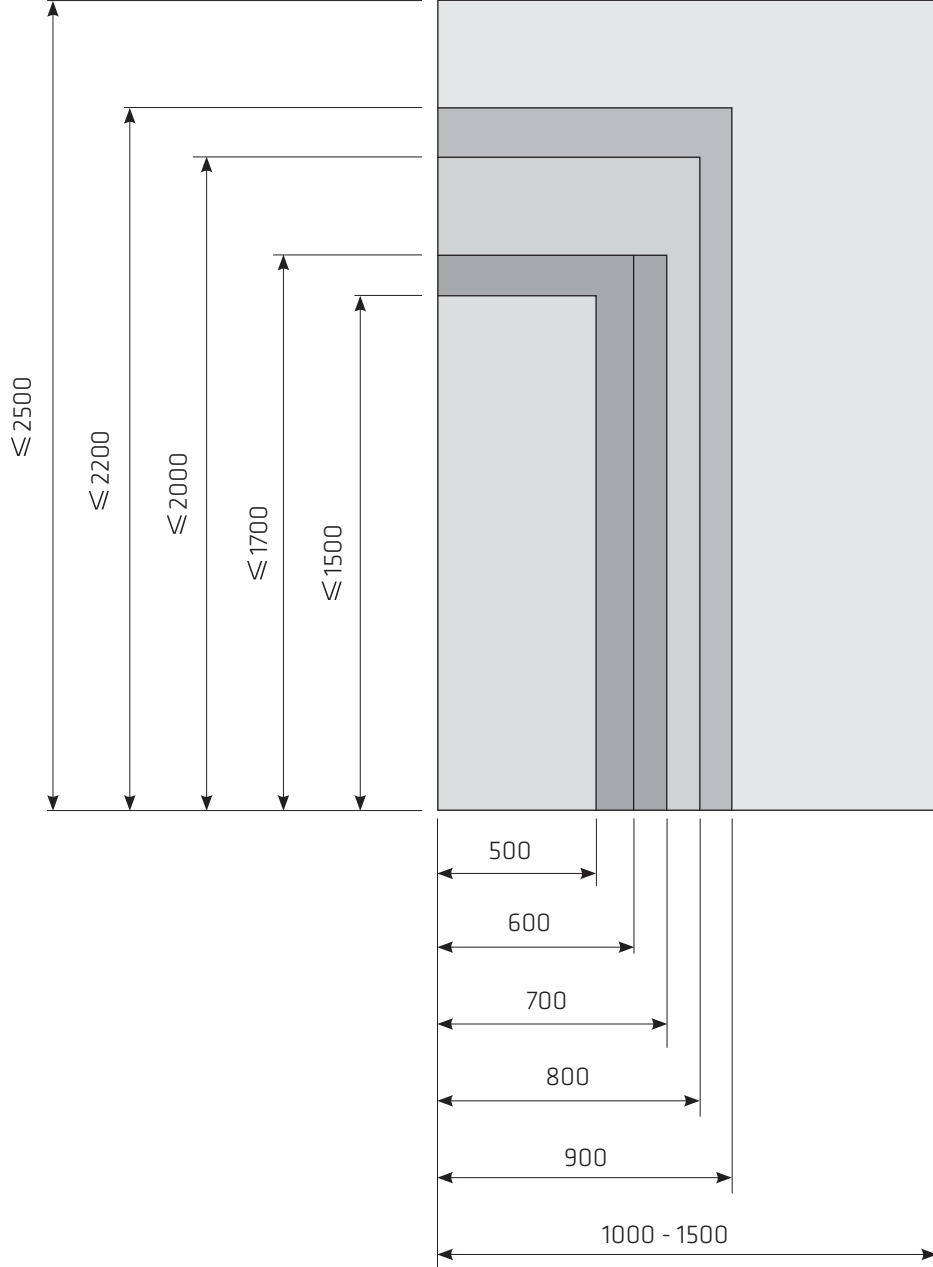
► Kulp Profilleri / Handle Profiles



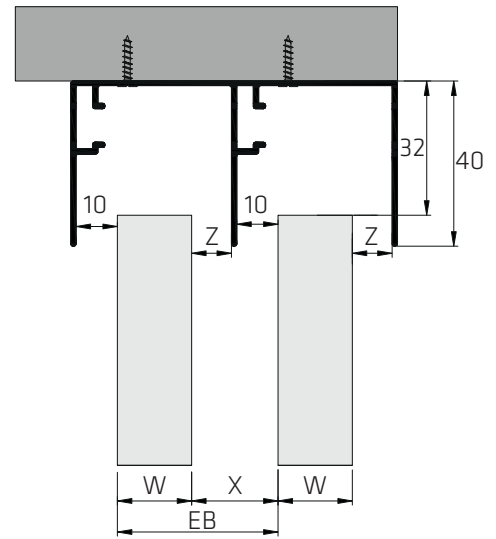
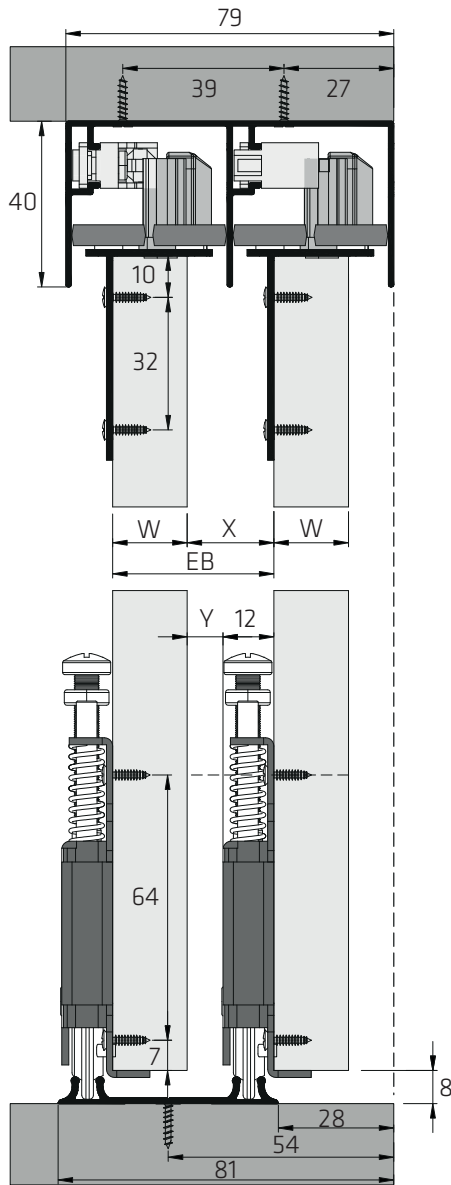
Kod / Code No	Açıklama / Description	L (mt)	Paket / Pack	Birim / Unit	Renk / Colour	Ağırlık / Weight
M03 SRG 100	Sürme Mekanizması / Sliding Mechanism		10	1 Set		
M03 SRG 100 C	Sürme Mekanizması 3. Kapak / Sliding Mechanism 3. Door		3.Kapak	1 Tk		
M45 0180 010	Cam Fitili / Glass Wick		100	1 mt.	Şeffaf / Transp	
M50 2910 KR	Alüminyum Üst Ray Profili / Aluminium Upper Rail	2.00 mt	10	Ad. / Pcs.	Parlak / Bright	
M50 2910 KR	Alüminyum Üst Ray Profili / Aluminium Upper Rail	2.50 mt	10	Ad. / Pcs.	Parlak / Bright	
M50 2910 KR	Alüminyum Üst Ray Profili / Aluminium Upper Rail	3.00 mt	10	Ad. / Pcs.	Parlak / Bright	
M50 7108 KR	Alüminyum Alt Ray Profili / Aluminium Lower Rail	2.00 mt	10	Ad. / Pcs.	Parlak / Bright	
M50 7108 KR	Alüminyum Alt Ray Profili / Aluminium Lower Rail	2.50 mt	10	Ad. / Pcs.	Parlak / Bright	
M50 7108 KR	Alüminyum Alt Ray Profili / Aluminium Lower Rail	3.00 mt	10	Ad. / Pcs.	Parlak / Bright	
M50 2900 KR	Alüminyum Kulp Profili / Aluminium Handle Profile	3.00 mt	6	Ad. / Pcs.	Parlak / Bright	
M50 2940 KR	Alüminyum Orta Kayıt Profili / Aluminium Horizontal Central Profile	3.00 mt	10	Ad. / Pcs.	Parlak / Bright	
M50 2920 KR	Alüminyum Kapama Profili / Aluminium Closing Profile	3.00 mt	10	Ad. / Pcs.	Parlak / Bright	
M50 2930 KR	Alüminyum Orta Kayıt Profili / Aluminium Horizontal Central Profile	3.00 mt	10	Ad. / Pcs.	Parlak / Bright	

* Çizimler Albatur tarafından her an değiştirilebilir. / Recommended installation dimensions. All technical details are subject to change by Albatur Co.

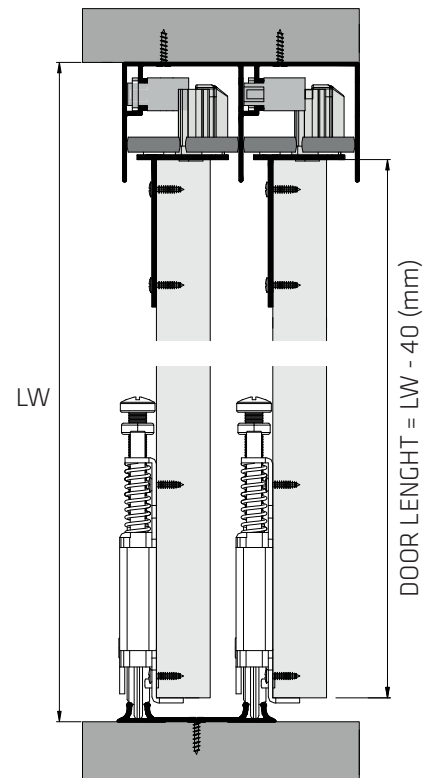
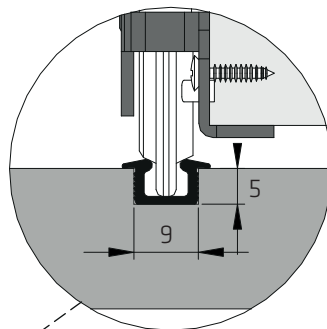
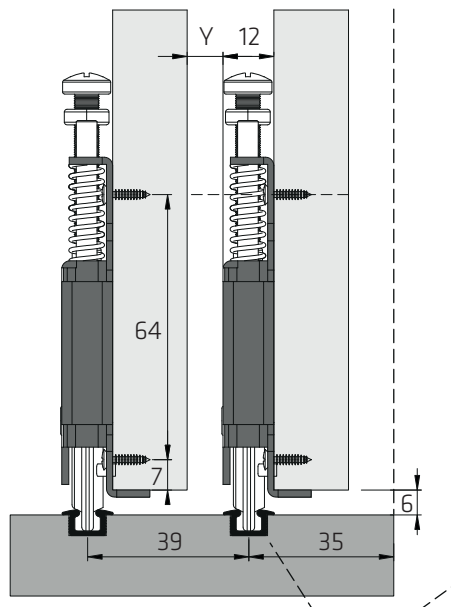
► Uygulama Ölçüleri / Application Size



► Montaj Planı / Planning Dimensions

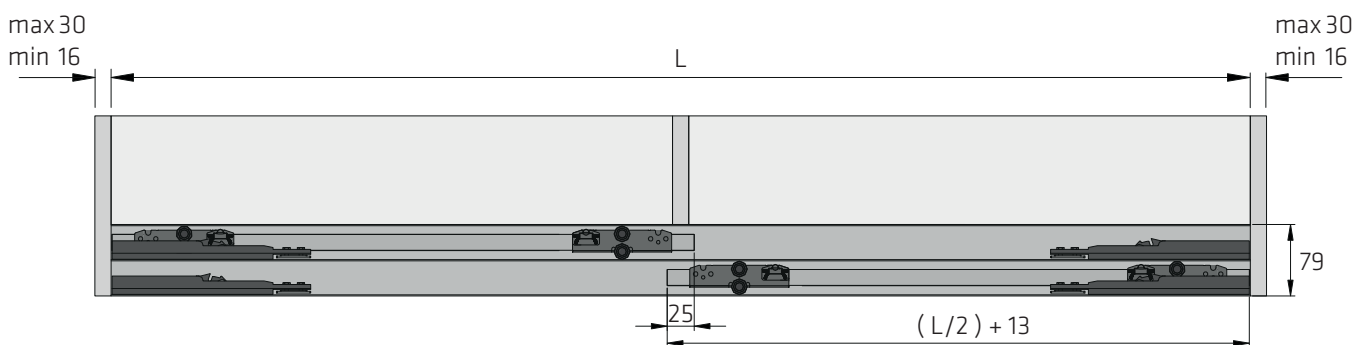
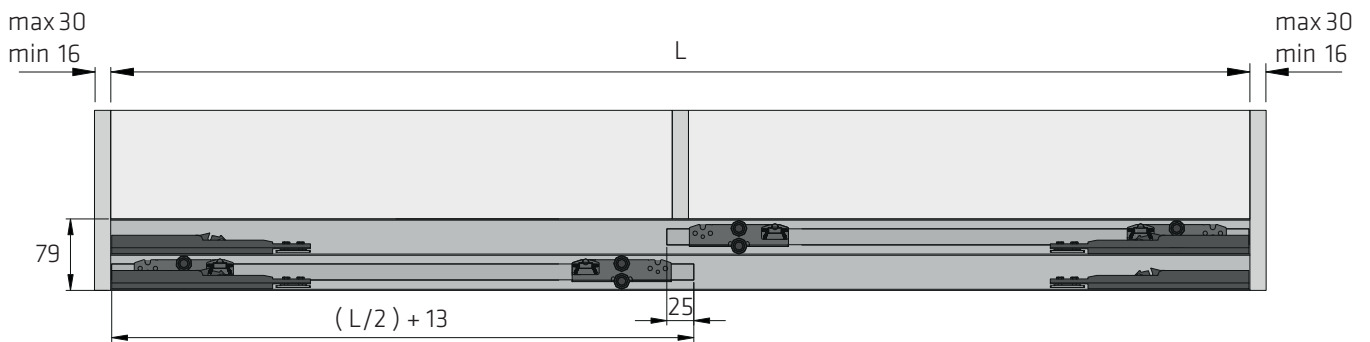
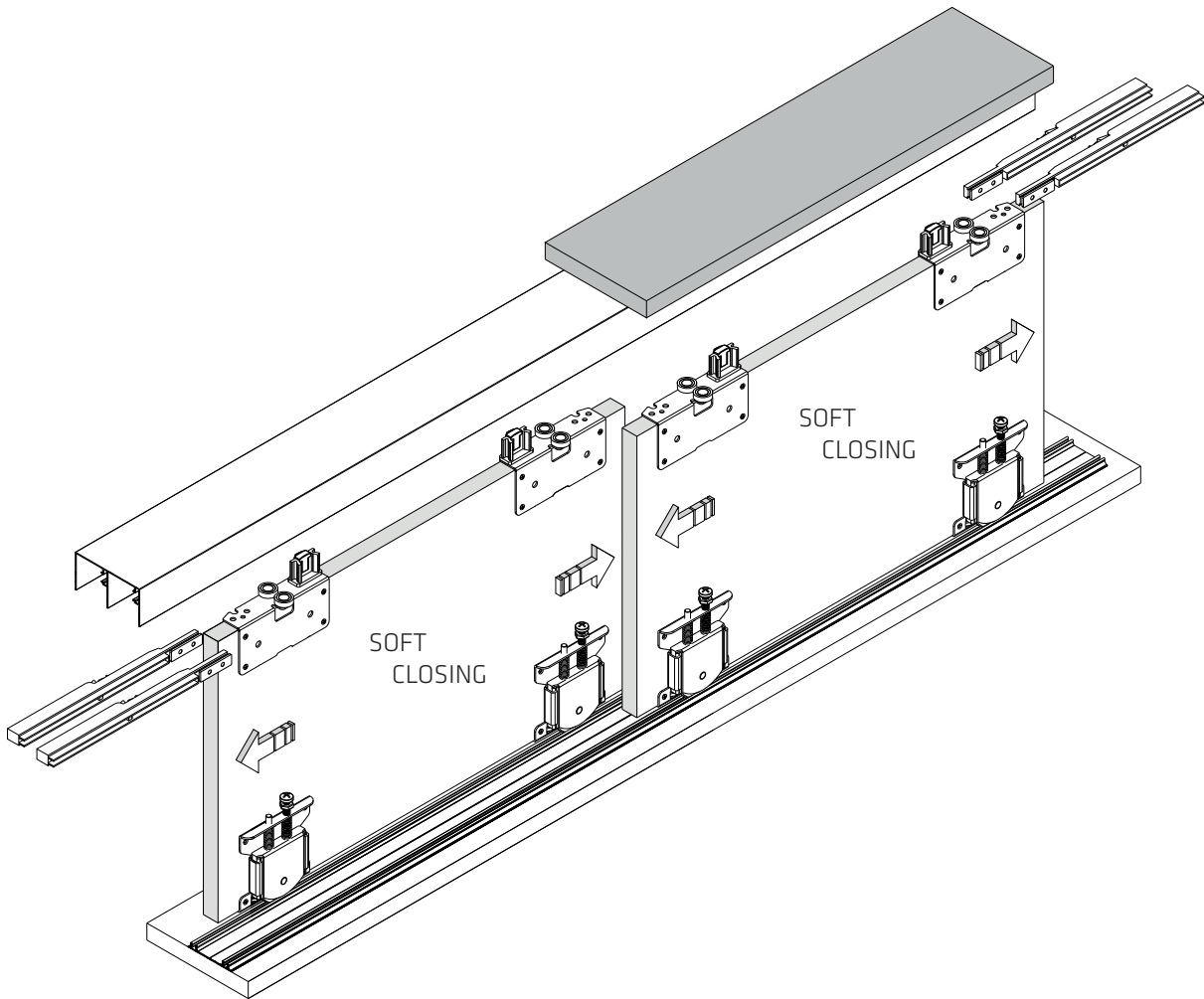


Door Thickness W	Article	Installed Width EB	Distance between doors		
			X	Y	Z
16	SRG 100	39	23	11	12
18	SRG 100	39	21	9	10
19	SRG 100	39	20	8	9
20	SRG 100	39	19	7	8
22	SRG 100	39	17	5	6



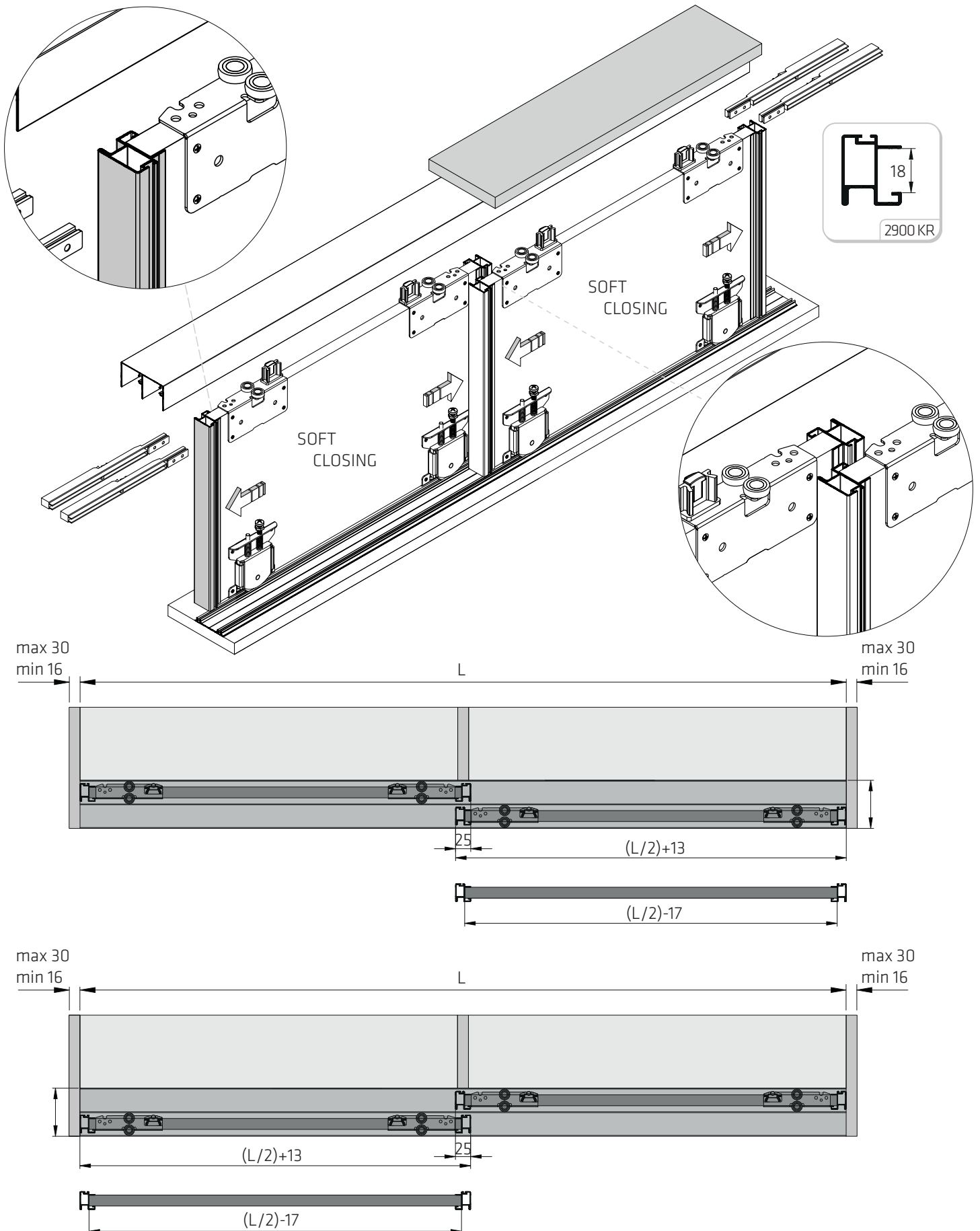
* Çizimler Albatur tarafından her an değiştirilebilir. / Recommended installation dimensions. All technical details are subject to change by Albatur Co.

► Montaj Planı / Planning Dimensions



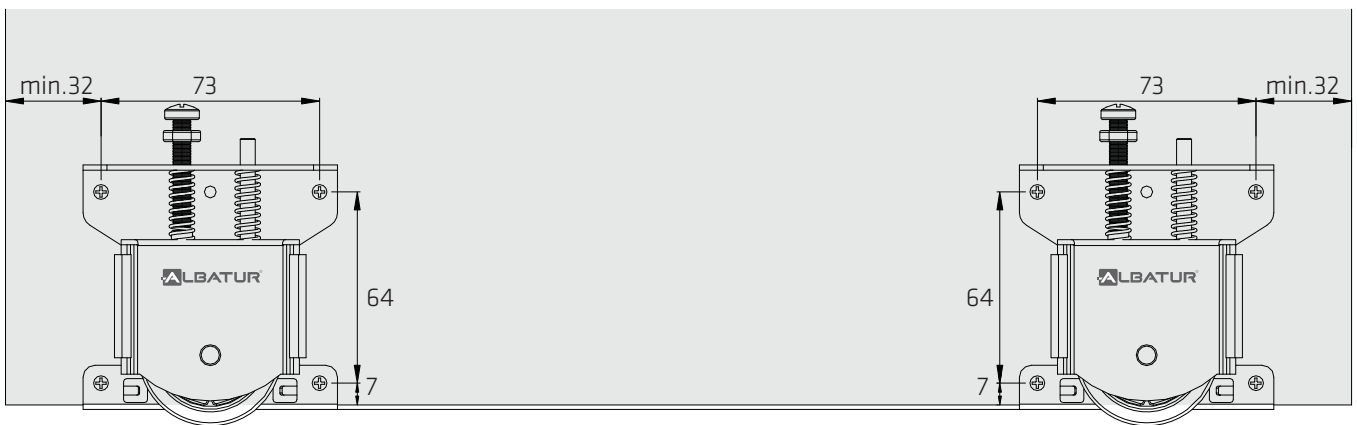
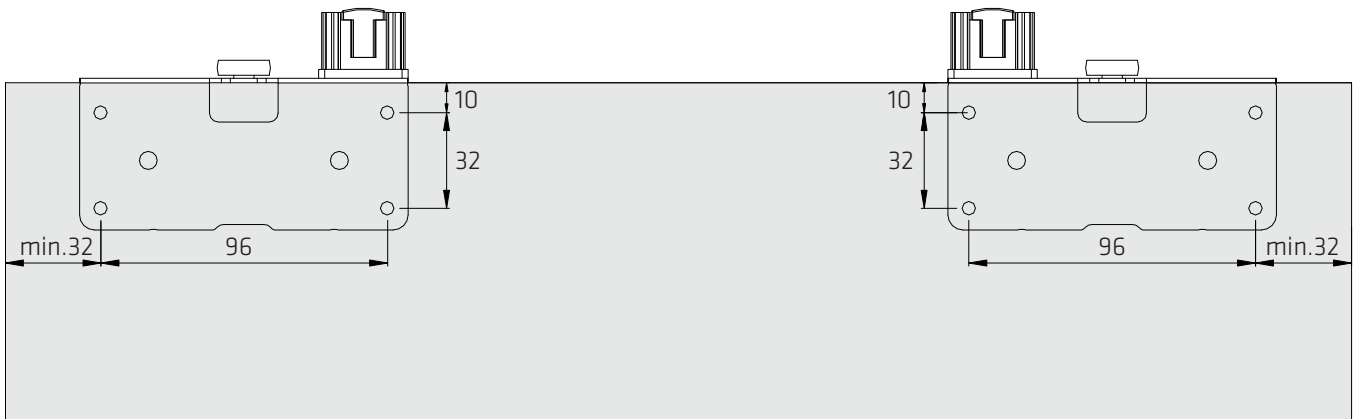
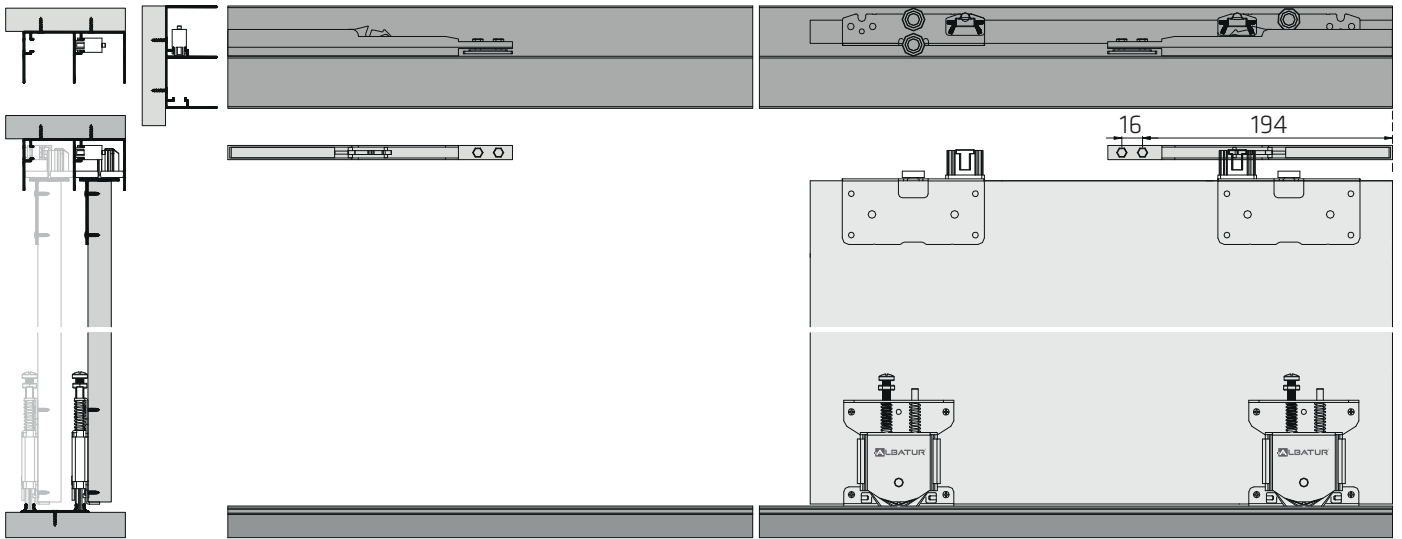
* Çizimler Albatur tarafından her an değiştirilebilir. / Recommended installation dimensions. All technical details are subject to change by Albatur Co.

► Montaj Planı / Planning Dimensions



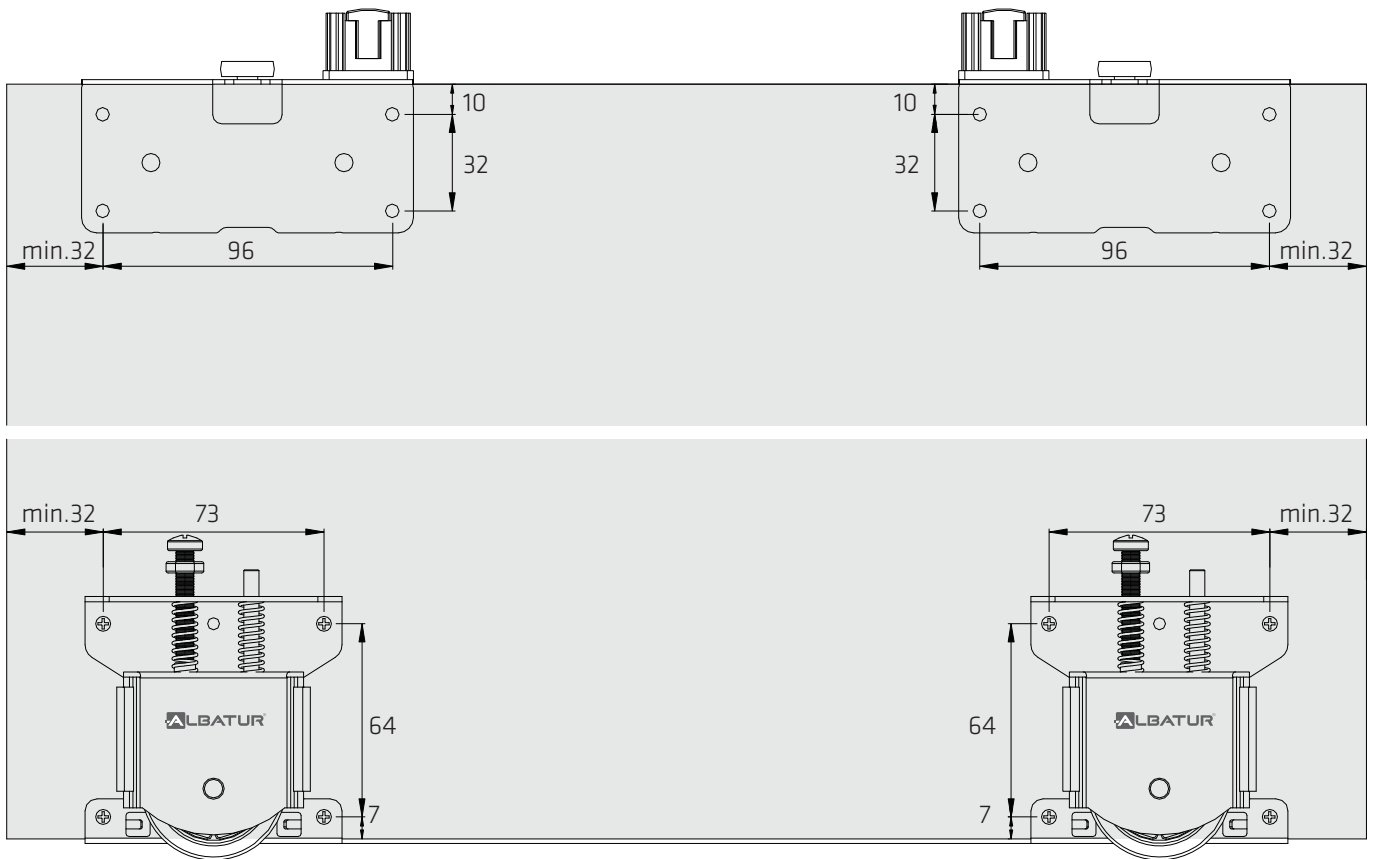
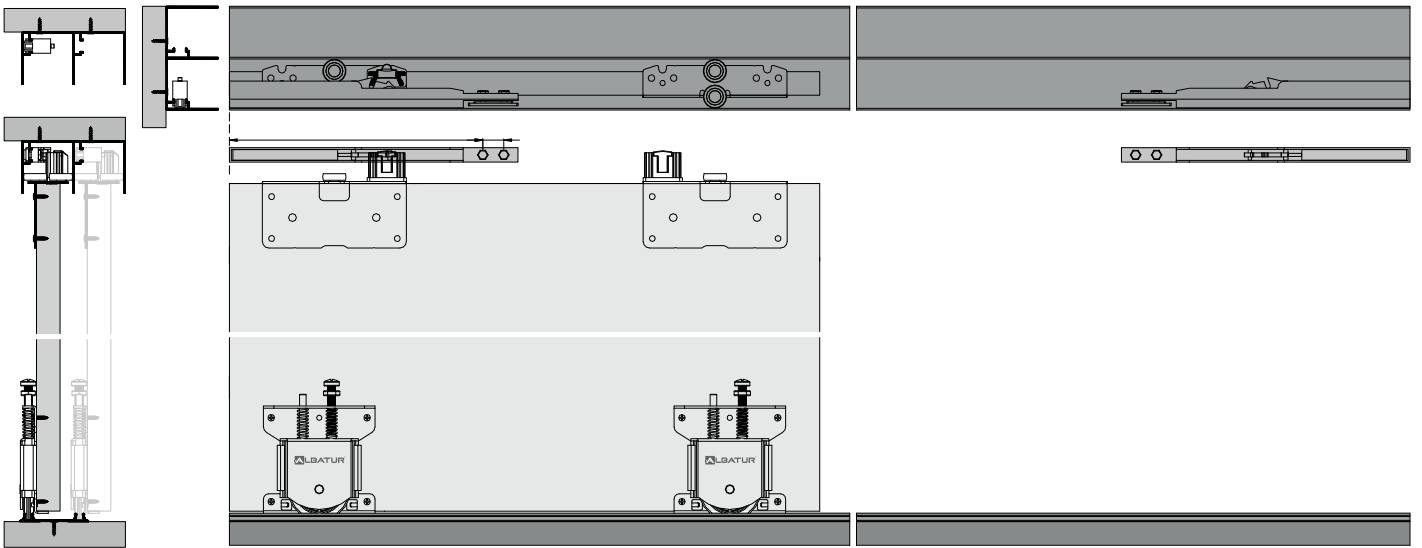
* Çizimler Albatür tarafından her an değiştirilebilir. / Recommended installation dimensions. All technical details are subject to change by Albatür Co.

► Montaj Planı / Planning Dimensions



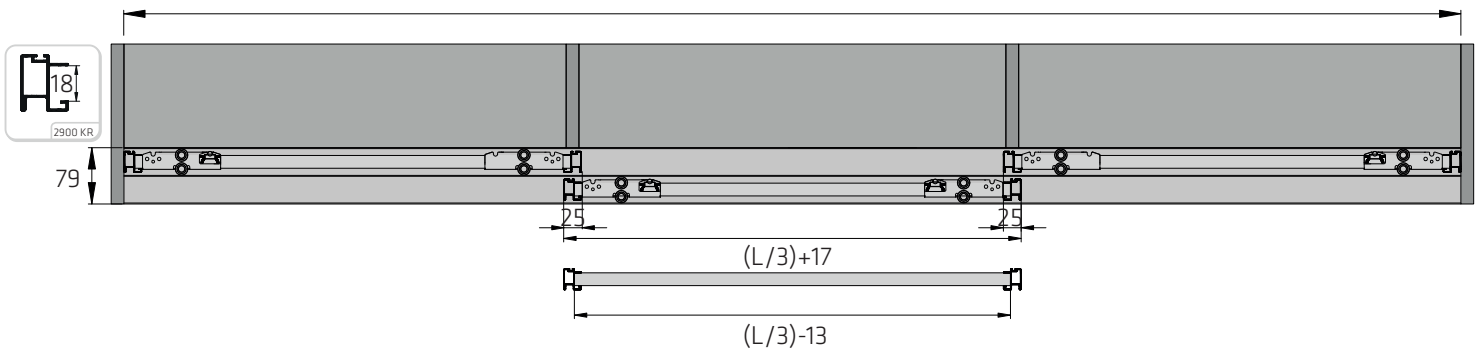
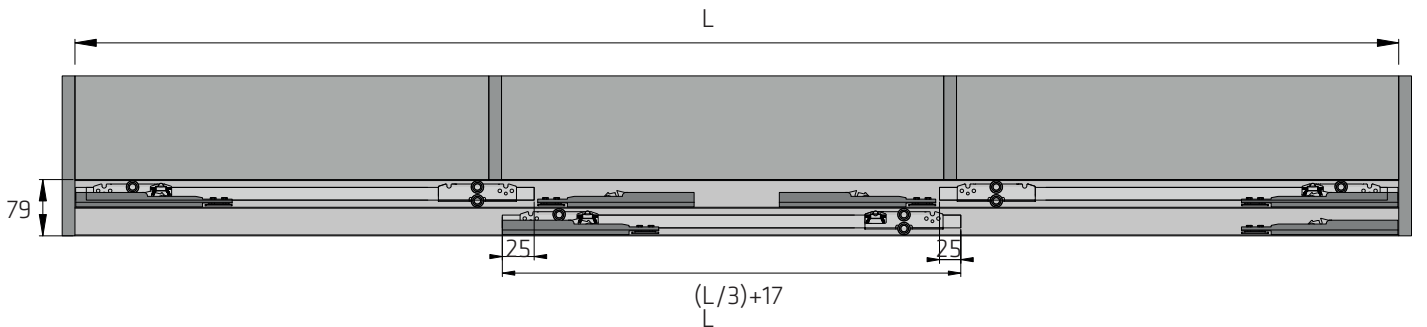
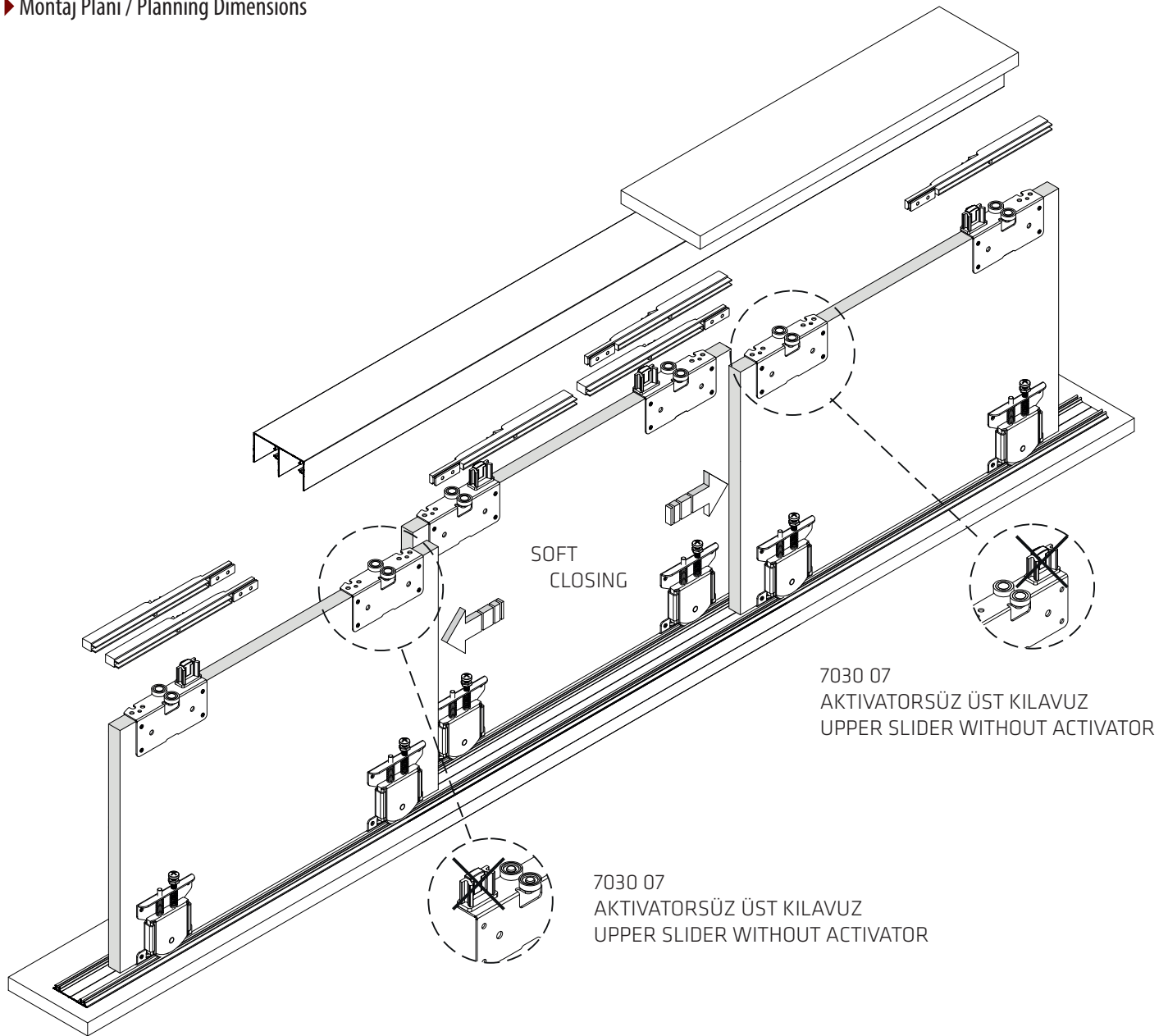
* Çizimler Albatür tarafından her an değiştirilebilir. / Recommended installation dimensions. All technical details are subject to change by Albatür Co.

► Montaj Planı / Planning Dimensions



* Çizimler Albatır tarafından her an değiştirilebilir. / Recommended installation dimensions. All technical details are subject to change by Albatır Co.

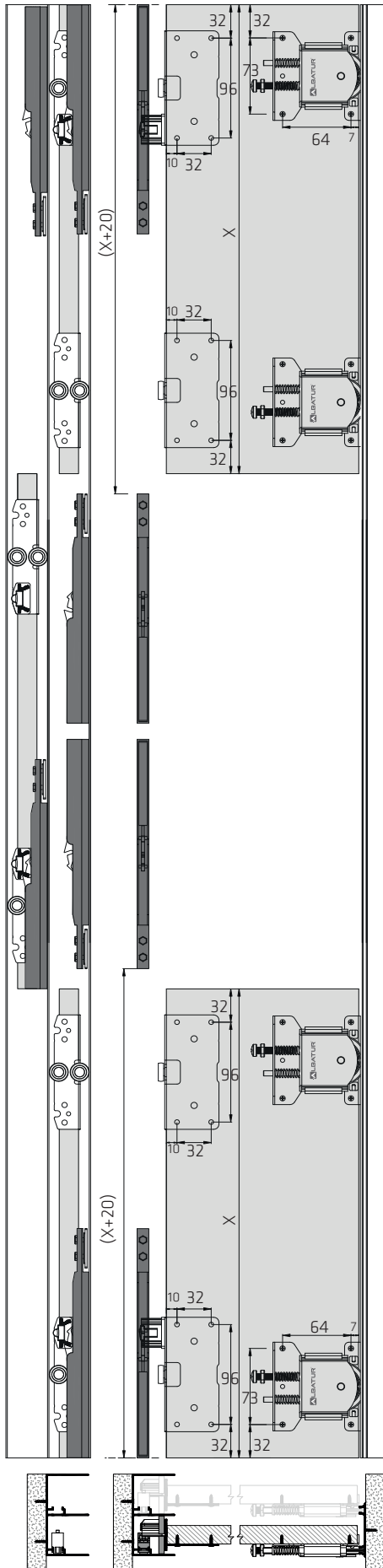
► Montaj Planı / Planning Dimensions



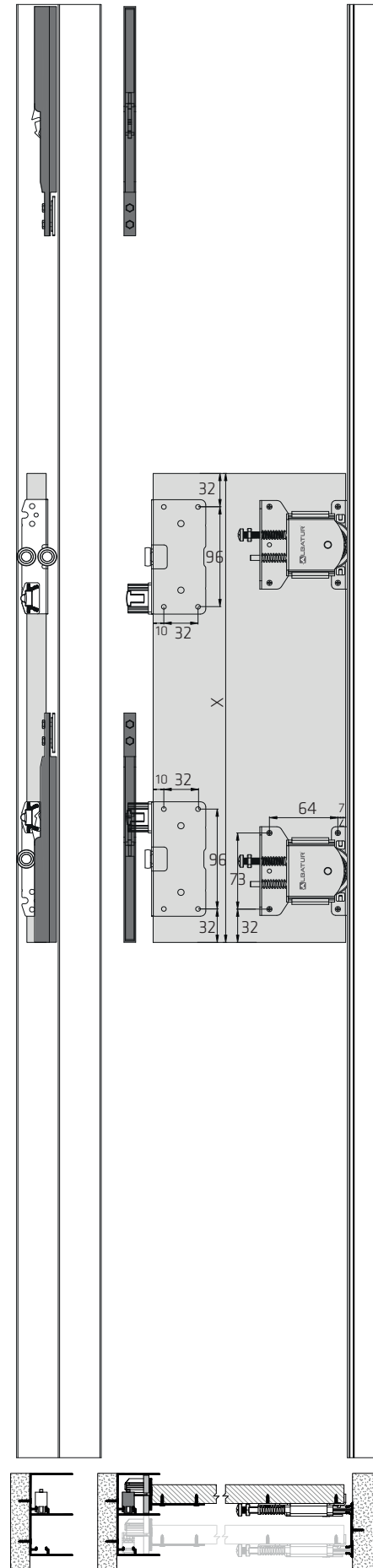
* Çizimler Albatır tarafından her an deęiştirilebilir. / Recommended installation dimensions. All technical details are subject to change by Albatır Co.

► Montaj Planı / Planning Dimensions

INTERNAL DOOR ASSEMBLY



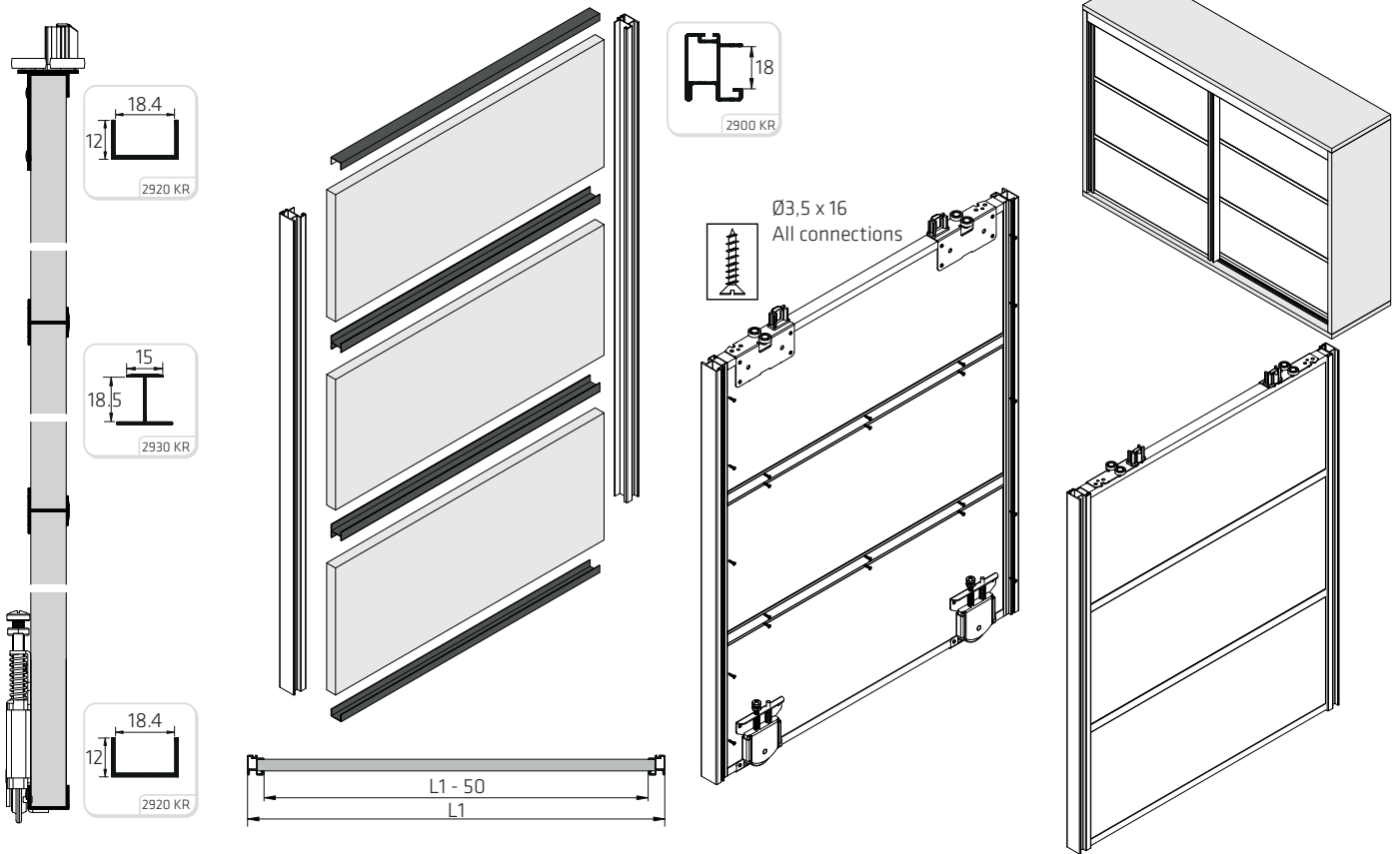
EXTERNAL DOOR ASSEMBLY



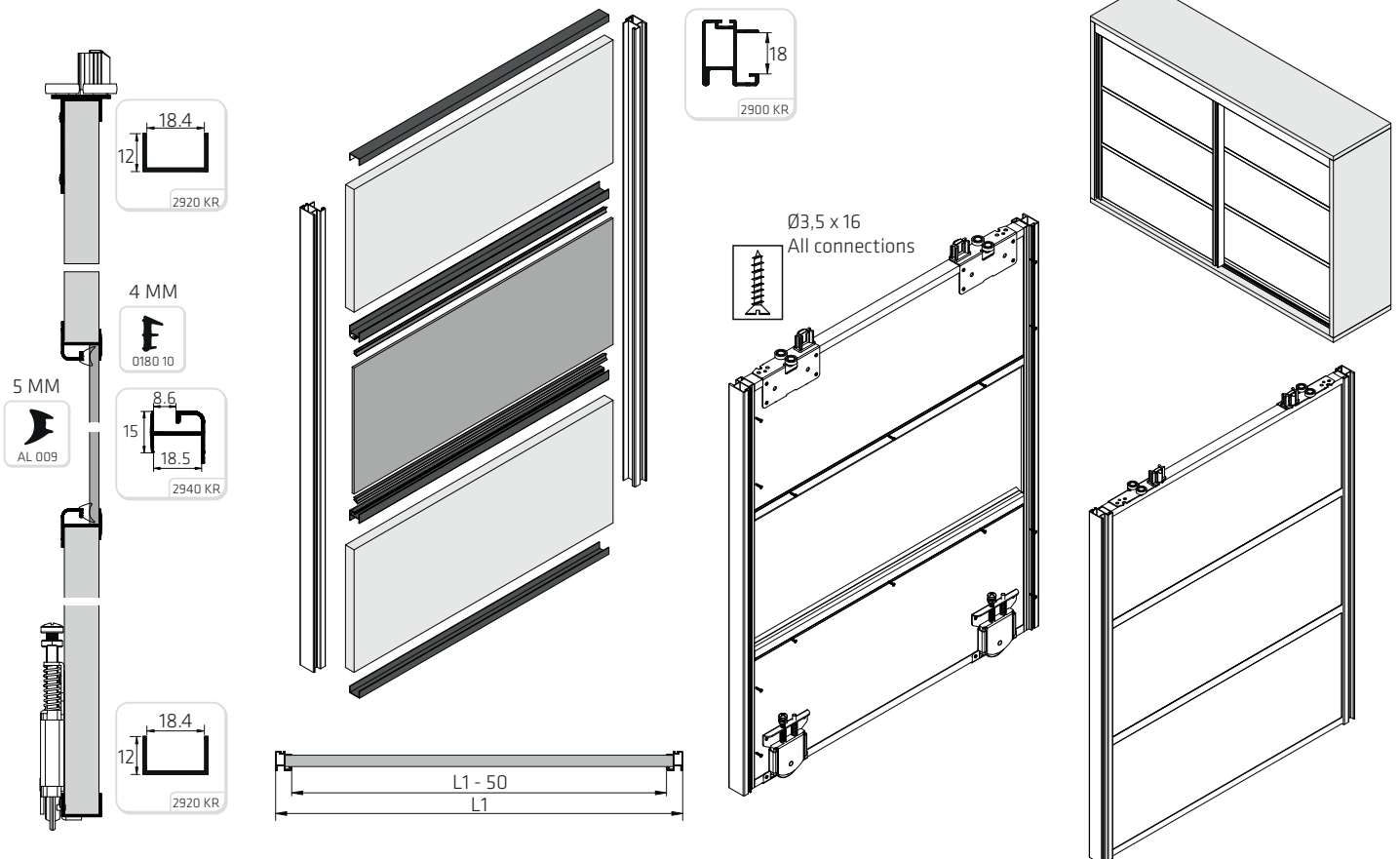
* Çizimler Albatür tarafından her an değiştirilebilir. / Recommended installation dimensions. All technical details are subject to change by Albatür Co.

► Montaj Planı / Planning Dimensions

Handle Profile sets for 18 mm wooden panel



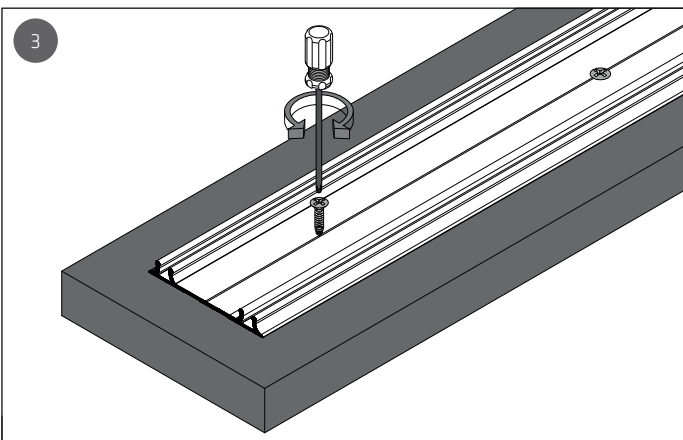
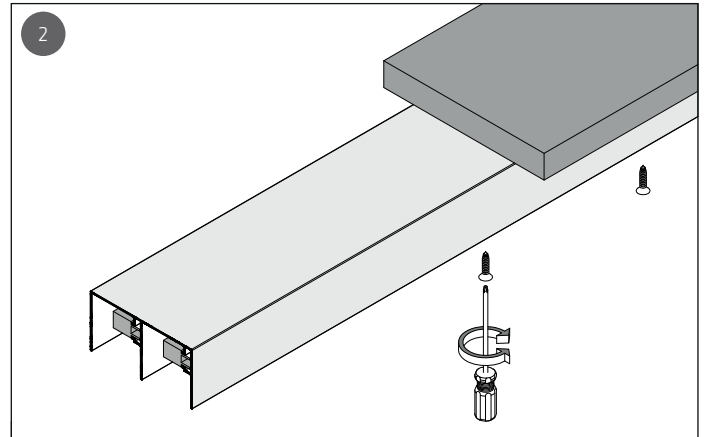
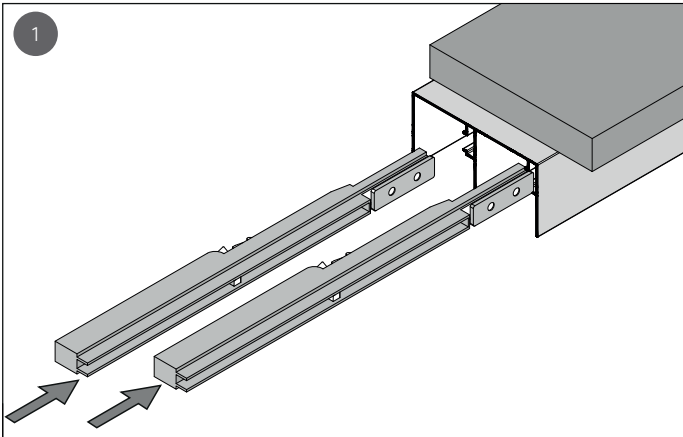
Handle Profile sets for 18 mm wooden panel with glass / mirror



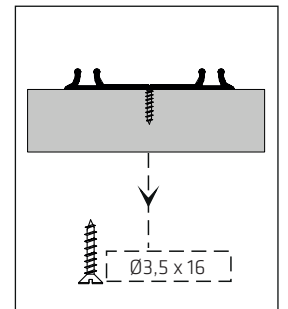
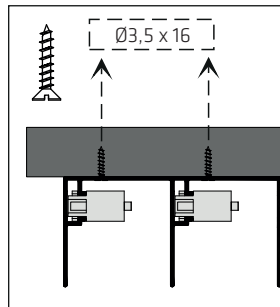
* Çizimler Albatur tarafından her an değiştirilebilir. / Recommended installation dimensions. All technical details are subject to change by Albatur Co.

► Montaj Planı / Planning Dimensions

Installation

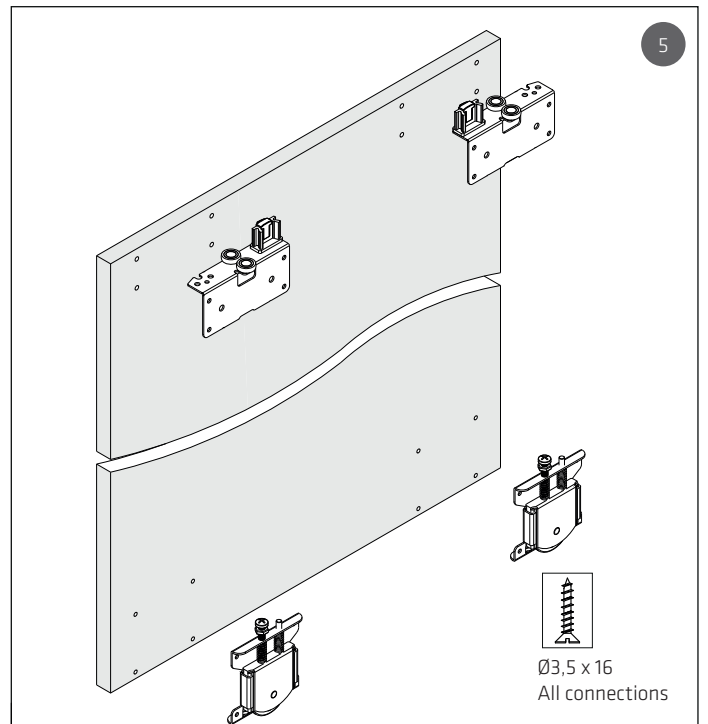
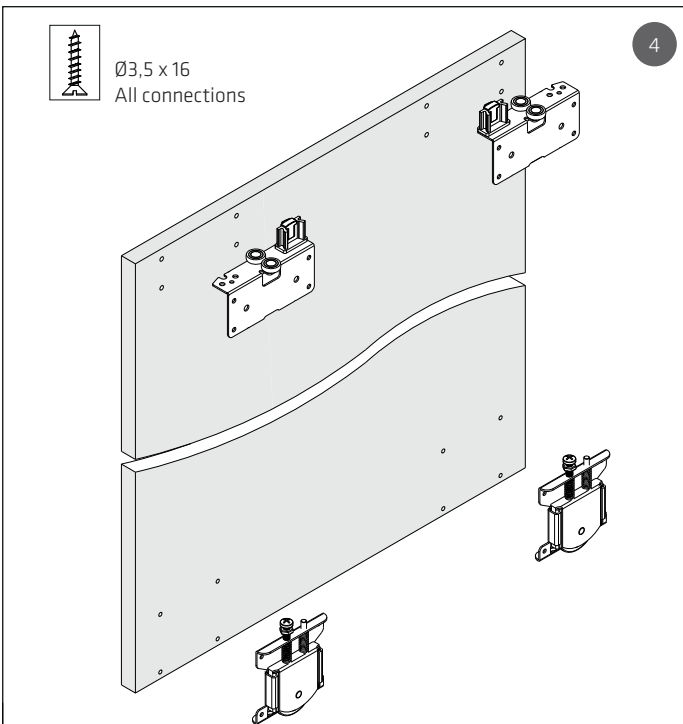


- 1- Installing upper dumpers
- 2- Installing slider profile
- 3- Installing bottom guiding profile



Internal door

External door

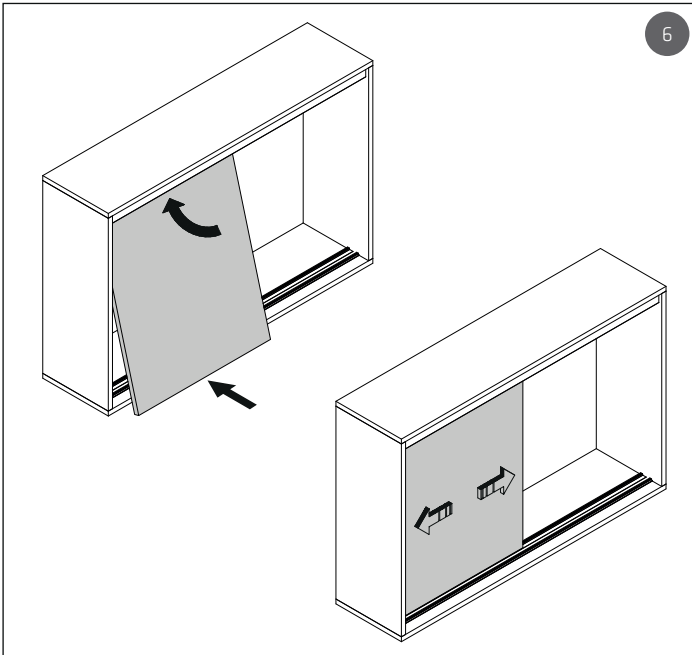


4- Internal door ; Installing Runnig and guiding components

5- External door ; Installing Runnig and guiding components

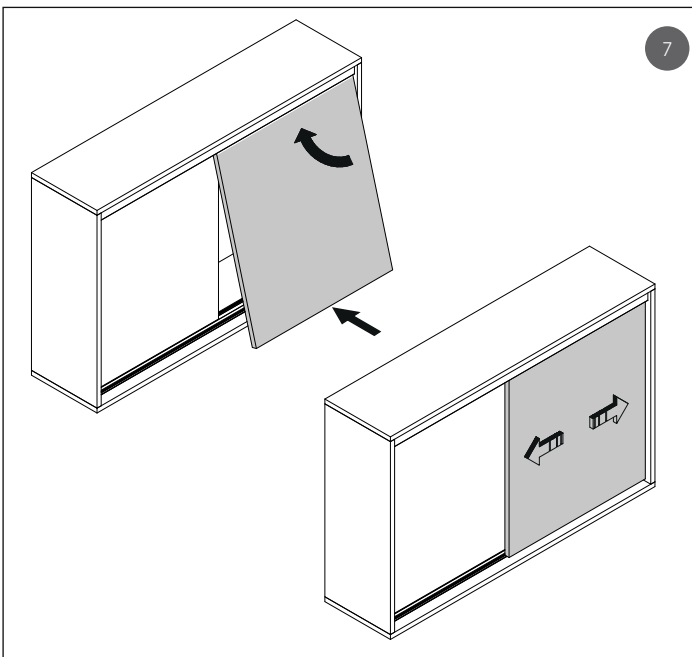
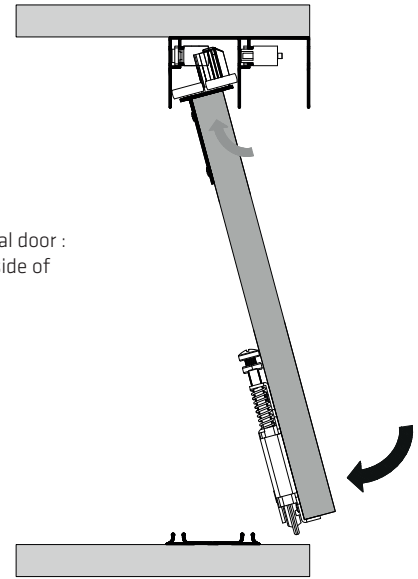
* Çizimler Albatur tarafından her an değiştirilebilir. / Recommended installation dimensions. All technical details are subject to change by Albatur Co.

Door montage options



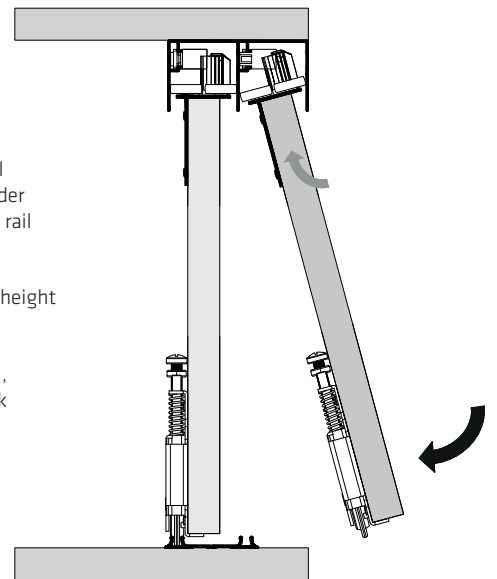
6

6- First of all , internal door :
place upper slider inside of
behind of top rail



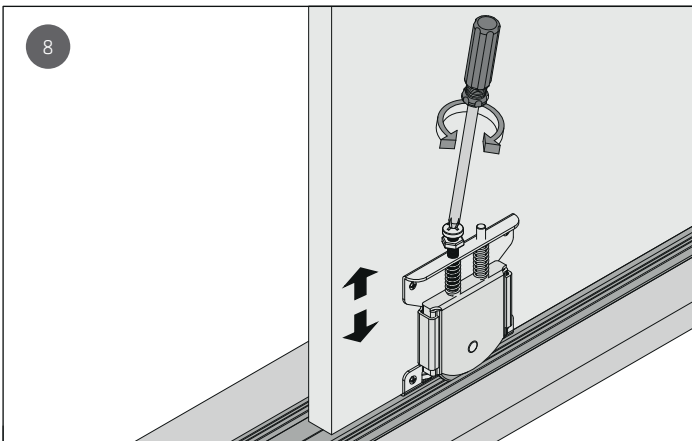
7

7- Secondly , external
door ; place upper slider
inside of front of top rail

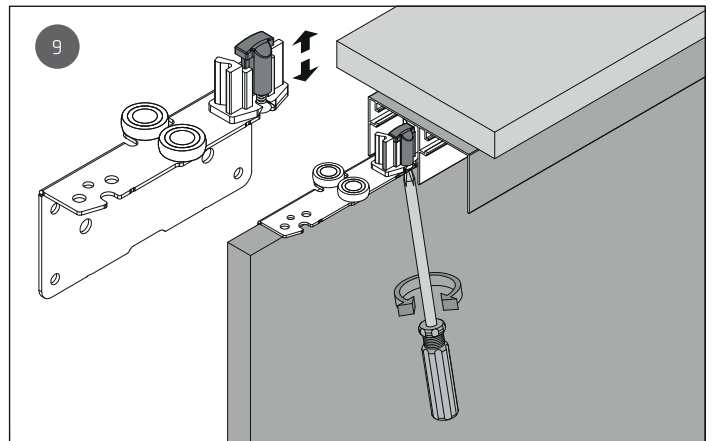


8- Adjusting of door height

9- If door is too light ,
must open upper lock
for security



8



9



Turkey
Discover
the potential

